

# IS 3180

DALI-2 Input Device - quadrato, inc.  
EAN 4007841 057367  
Art. n. 057367



Infrarot-Sensor 180°



Max. 20 m



2 - 1000 Lux



IP20



Ideal 2,5 - 4 m



Energie sparen

5 years

Herstellergarantie steinel-professional.de/garantie



CE

## Descrizione del funzionamento

Rilevatore di movimento a infrarosso IS 3180 per ambienti esterni e interni, ottimo per la sorveglianza di grandi superfici, altezza di montaggio ideale 2 m, angolo di rilevamento di 180°, regolazione del raggio d'azione max. 20 m o max. 8 m (tangenziale), DALI-2 Input Device consente ai sensori di trasmettere i dati sensore rilevati a sistemi di gestione dell'illuminazione supervisors.

## Dati tecnici

|  |   |
|--|---|
| Dimensioni (lung. x largh. x alt.)           | 78 x 94 x 94 mm   |
| Con rilevatore di movimento                  | Sì  |
| Garanzia del produttore                      | 5 anni  |
| Impostazioni tramite                         | Bus   |
| Con telecomando                              | No  |
| Variante                                     | DALI-2 Input Device - quadrato, inc.  |
| VPE1, EAN                                    | 4007841057367   |
| Esecuzione                                   | Rilevatori di movimento   |
| Applicazione, luogo                          | Esterno, Interni  |
| Applicazione, locale                         | corridoio / pianerottolo, locale multiuso / di servizio, vano scala, parcheggi coperti / garage sotterranei, Esterno, perimetro della casa, Cortili e passi carrai, Interni |
| colore                                       | bianco  |
| Colore, RAL                                  | 9003  |
| Incl. supporto per montaggio angolare a muro | No  |
| Luogo di montaggio                           | Parete, angolo  |

|  |                                    |
|--|------------------------------------|
| Tecnologia, sensori  | Infrarossi passivi, Sensore ottico |
| Altezza di montaggio                                       | 1,80 – 2,50 m                      |
| Altezza di montaggio max.                                  | 2,50 m                             |
| Altezza di montaggio ottimale                              | 2 m                                |
| Angolo di rilevamento                                      | 180 °                              |
| Angolo di apertura   | 90 °                               |
| Protezione antistrisciamento                               | Sì                                 |
| Possibilità di schermare segmenti del campo di rilevamento | Sì                                 |
| Scalabilità elettronica                                    | No                                 |
| Scalabilità meccanica                                      | No                                 |
| Raggio d'azione radiale                                    | r = 4 m (25 m <sup>2</sup> )       |
| Raggio d'azione tangenziale                                | r = 20 m (628 m <sup>2</sup> )     |
| Zone d'intervento  | 448 zone di commutazione           |
| Regolazione crepuscolare                                   | 2 – 1000 lx                        |
| Funzione luce di base                                      | No                                 |
| Luce principale regolabile                                 | No                                 |

# IS 3180

DALI-2 Input Device - quadrato, inc.  
 EAN 4007841 057367  
 Art. n. 057367



## Dati tecnici

|  |                           |   |              |
|--|---------------------------|---|--------------|
| Montaggio                              | Incassato, Parete, angolo | Regolazione crepuscolare Teach  | No           |
| Grado di protezione                    | IP20                      | Regolazione per mantenere luce costante   | No           |
| Temperatura ambiente                   | -20 – 50 °C               | Collegamento in rete  | Sì           |
| Materiale                              | Plastica                  | Tipo di collegamento in rete  | Master/Slave |
| Allacciamento alla rete                | 12 – 22,5 V / 50 – 60 Hz  | Collegamento in rete via  | bus DALI     |
| Uscita di comando 1, a potenziale zero | No                        | Max. Consumo di corrente secondo IEC 62386-101                                  | 24 mA        |
| Dettaglio tensione di alimentazione    | Bus DALI                  | Consumo tipico di corrente a 16V di tensione d'ingresso                         | 5 mA         |
| Quantità di utenze Dali                | 3                         | Max. Consumo di corrente a 10V di tensione d'ingresso in funzionamento regolare | 7 mA         |
| Steuer Ausgang, Dali                   | Adressable/Slave          |   |              |
| Con accoppiamento bus                  | Sì                        |   |              |

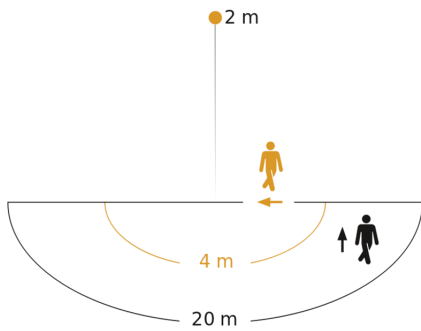
## Accessori

|                    |                                 |
|--------------------|---------------------------------|
| EAN 4007841 009151 | Telecomando Smart Remote        |
| EAN 4007841 056728 | Pannello nero per il sensori IR |

# IS 3180

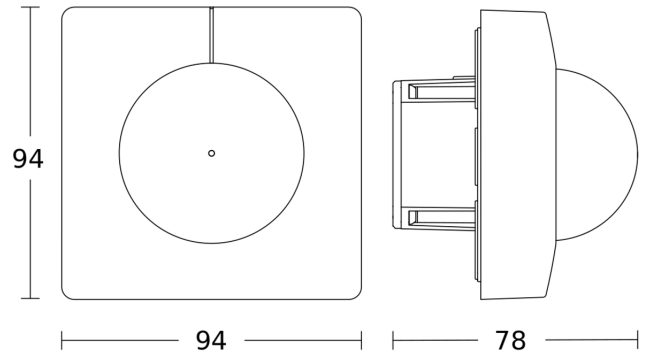
DALI-2 Input Device - quadrato, inc.  
EAN 4007841 057367  
Art. n. 057367

## Campo di rilevamento



Possibile altezza di montaggio: 1,80 m - 2,50 m  
Arancione: radiale  
Nero: tangenziale

## Disegno



## Schema elettrico

